

Inbouwgroep
Mini Pure'line 60 cm
Zwart



EAN 5414425202287

Energie label

| | |
|--|------|
| ▪ Energie efficiëntie klasse (EEdampkap) | A |
| ▪ Jaarlijks energie verbruik (kWh/jaar) (AECdampkap) | 34,9 |
| ▪ Hydrodynamische efficiëntie klasse (FDEdampkap) | A |
| ▪ Licht efficiëntie klasse (LEdampkap) | A |
| ▪ Vetfilterefficiëntie klasse (GFEdampkap) | C |

Functies & kenmerken

| | |
|---|---------------------------------|
| ▪ Bediening | Drukknoppen + Afstandsbediening |
| ▪ Aantal snelheden | 3 + power |
| ▪ Powerstand met automatische terugschakeling (minuten) | 6 |
| ▪ Motor | Geïntegreerd |
| ▪ Geluïdsdemper | Geïntegreerd |
| ▪ Recirculatie | Optioneel |
| ▪ InTouch functie | Standaard |
| ▪ Auto stop | ▪ |
| ▪ Naloopstand (minuten) | 10 |
| ▪ Aantal vetfilters | 1 |
| ▪ Vetfilter | 609014 |
| ▪ Vetfilter reiniging indicatie | ▪ |
| ▪ Recirculatiefilter reiniging indicatie | ▪ |

Afmetingen

| | |
|--|------------------------------------|
| ▪ Product afmetingen (BxDxH) (mm) | 560 x 301 x 330 |
| ▪ Breedte flensrand (mm) | 10 |
| ▪ Uitsparingsmaat (BxD)(mm) | 545 x 286 |
| ▪ Minimum afmetingen kast (BxDxH) (mm) | x 600 x |
| ▪ Advies afstand tussen werkblad en onderzijde dampkap met een inductie kookplaat (Hmin-Hmax)(mm) | 650 - 750 |
| ▪ Advies afstand tussen werkblad en onderzijde dampkap met een gas kookplaat (Hmin-Hmax)(mm) | 650 - 750 |
| ▪ Advies afstand tussen werkblad en onderzijde dampkap met elektrische of keramische kookplaat (Hmin-Hmax)(mm) | 600 - 750 |
| ▪ Diameter uitblaasopening (mm) | 150 |
| ▪ Positie afvoer | Rechts, Boven, Links, Achter, Voor |

Verlichting

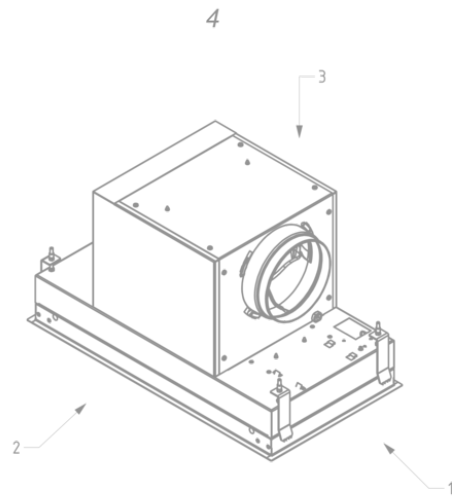
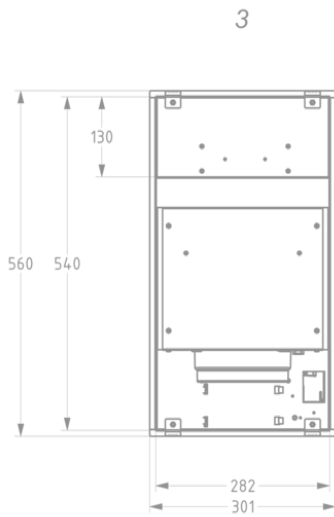
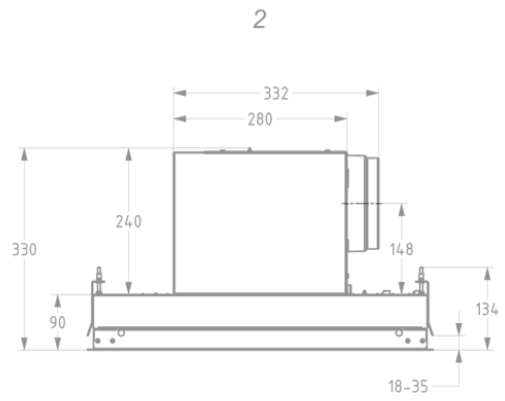
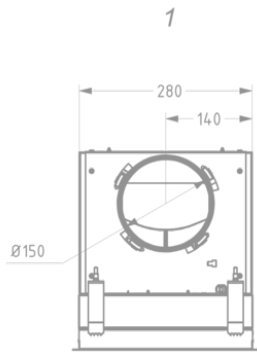
| | |
|---|-----------|
| ▪ Type functionele verlichting | Led |
| ▪ Dimbare verlichting | ▪ |
| ▪ Soft-ON/OFF | ▪ |
| ▪ Totaal verbruik functionele verlichting (W) | 8 |
| ▪ Kleurtemperatuur functionele verlichting | 2700/4000 |

Luchthoeveelheid & geluidsniveau

| | |
|---|-----------|
| ▪ Vrijblazend debiet (m ³ /h) | 815 |
| ▪ Debiet snelheid 1 (m ³ /h) / Maximum druk snelheid 1 (Pa) | 205 / 79 |
| ▪ Debiet snelheid 2 (m ³ /h) / Maximum druk snelheid 2 (Pa) | 333 / 219 |
| ▪ Debiet snelheid 3 (m ³ /h) / Maximum druk snelheid 3 (Pa) | 399 / 322 |
| ▪ Luchthoeveelheid op powerstand (m ³ /h) / Maximum druk powerstand (Pa) | 534 / 370 |
| ▪ Geluidsdruk snelheid 1 (dB(A)) / Geluidsniveau snelheid 1 (dB(A)) | 25 / 37 |
| ▪ Geluidsdruk snelheid 2 (dB(A)) / Geluidsniveau snelheid 2 (dB(A)) | 37 / 49 |
| ▪ Geluidsdruk snelheid 3 (dB(A)) / Geluidsniveau snelheid 3 (dB(A)) | 42 / 54 |
| ▪ Geluidsdruk powerstand (dB(A)) / Geluidsniveau powerstand (dB(A)) | 49 / 61 |

Technische eigenschappen

| | |
|--|---------|
| ▪ Aansluitwaarde (W) | 118 |
| ▪ Spanning (V) | 220-230 |
| ▪ Frequentie (Hz) | 50 |
| ▪ Lengte van de aansluitkabel (m) | 1,3 |
| ▪ Elektriciteitsverbruik in stand-by-mode (Ps) (W) | 0.25 |



Installatie accessoires

Motor op afstand

▪ 800996

Kit voor motor op afstand Mini Pure'line
810/811/816/820/821/826 ≥V18**Verlengkabel**

▪ 700094

Verlengkabel 5 m

Accessoires

Recirculatie kit

811400

Recirculatiekit Mini Pure'line 810, 811 (370x149x20mm)

Recirculatie box

841400

Recirculatiebox wit met monoblock (270x500mm)



842400

Recirculatiebox zwart met monoblock (270x500mm)



843400

Recirculatiebox grijs met monoblock (270x500mm)

Kit aansturing

990030

Kit voor klepsturing of externe verlichting

